

Essoreuse à fond mobile

Essoreuse à fond mobile DS32 à DS100



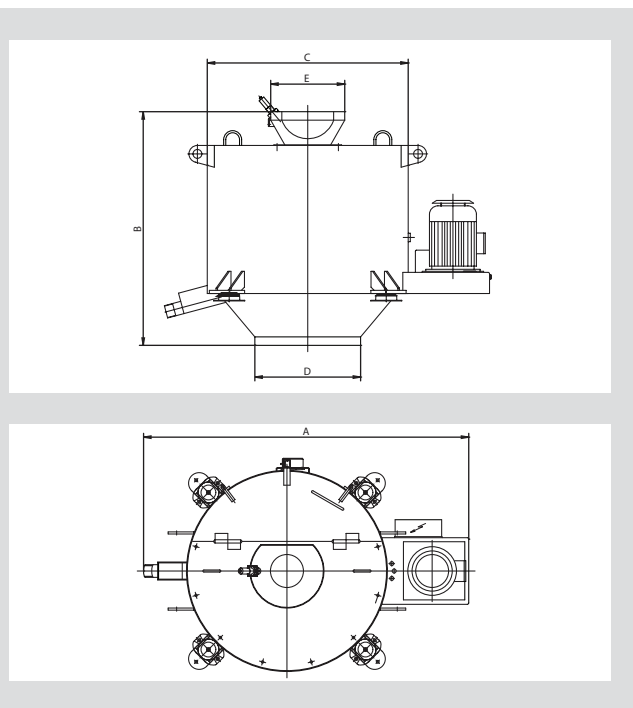
>> Avantages

- > Opération continue et automatique
- > Durée de vie très importante
- > Exécution tout anti-usure
- > Fonctionnement sans vibrations
- > Taux d'humidité le plus bas réalisable
- > Conception compacte
- > Coûts de maintenance très bas
- > Maintenance aisée
- > Effet auto-nettoyant grâce au fond

>> Principe de fonctionnement

En fonctionnement automatique, les copeaux humides ou la boue de rectification tombent, via le cône d'entrée, dans le tambour de l'essoreuse. A ce stade, les copeaux chutent sur le fond mobile en rotation et sont donc plaqués par la force centrifuge contre les parois intérieures du tambour. Le fond mobile activé hydrauliquement remonte « le gateau » ainsi formé jusqu'à la partie supérieure du tambour. Cette partie supérieure est fissurée et le liquide de coupe est collecté à travers ces fissures. Après plusieurs cycles de va et vient du fond, les copeaux finissent par être éjectés par-dessus le tambour pour chuter dans la benne ou le convoyeur placé sous l'essoreuse.

Le liquide récupéré peut ainsi être réintroduit directement dans la machine ou si nécessaire être traité.



Type	Acier/Inox	Laiton	Capacité* [kg/h]			Dimensions [mm]					Puissance [kW]	Poids [kg]
			Fonte	Aluminium	Boue de rectif	A	B	C Ø	D Ø	E Ø		
DS32	375	280	560	125	250	1.330	1.030	850	400	300	2,2	450
DS40	750	560	1.125	250	500	1.540	1.100	950	500	350	2,2	750
DS50	1.500	1.120	2.250	500	1.000	1.740	1.160	1.060	550	400	3,5	950
DS60	3.000	2.240	4.500	1.000	2.000	2.020	1.320	1.230	600	450	2,2	1.750
DS80	6.000	4.480	9.000	2.000	4.000	2.280	1.520	1.500	700	600	7,5	2.600
DS100	10.000	5.960	15.000	3.000	8.000	2.950	1.800	1.960	1.000	700	15	5.600

*Débit selon type et caractéristiques des copeaux et du type d'huile

LANNER[®]
The Specialist for chip processing