

# Paramax<sup>®</sup>

## Essoreuse parabolique

Essoreuse à fond parabolique  
PV25 à PV60



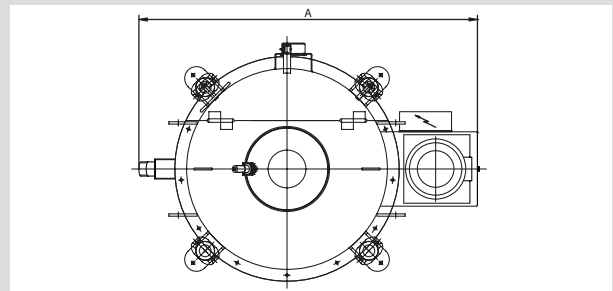
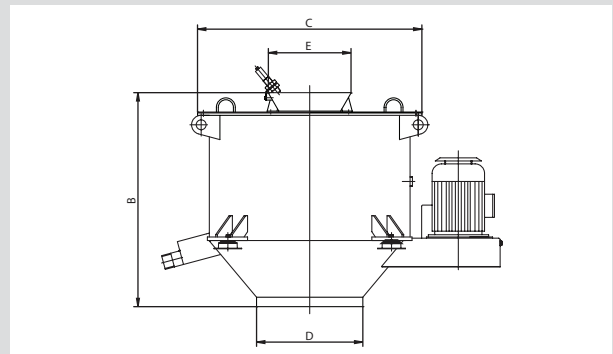
### >> Avantages

- > Opération continue et automatique
- > Durée de vie très importante
- > Exécution tout anti-usure
- > Fonctionnement sans vibrations
- > Faible taux d'humidité
- > Conception compacte
- > Coût de maintenance très faible
- > Construction et donc maintenance simple
- > Solution économique, alternative à l'essoreuse fond mobile

### >> Principe de fonctionnement

En fonctionnement automatique, les copeaux humides tombent, via le cône d'entrée, dans l'essoreuse. A ce stade, les copeaux chutent sur le fond parabolique en rotation puis sont plaqués avant d'être éjectés par la force centrifuge par-dessus le tambour, pour chuter dans la benne ou le convoyeur placé sous l'essoreuse.

La partie supérieure du bol de l'essoreuse est fissurée et le liquide de coupe est collecté à travers ces fissures. Le liquide récupéré peut ainsi être réintroduit directement dans la machine ou si nécessaire être traité.



Type	Capacité* [kg/h]			Dimensions [mm]					Puissance [kW]	Poids [kg]
	Acier/Inox	Aluminium	Fonte	A	B	C Ø	D Ø	E Ø		
PV25	250	80	375	960	530	590	450	250	0,75	120
PV40	700	230	1.050	1.430	910	950	450	350	2,2	400
PV50	1.500	460	2.100	1.740	1.120	1.170	550	440	3,5	650
PV60	2.500	920	4.200	2.080	1.370	1.380	610	510	5,5	850

\*Débit selon type et caractéristiques des copeaux et du type d'huile

**LANNER<sup>®</sup>**  
The Specialist for chip processing