



# Essoreuse à charge



## Essoreuses à charge

ME31 à ME81

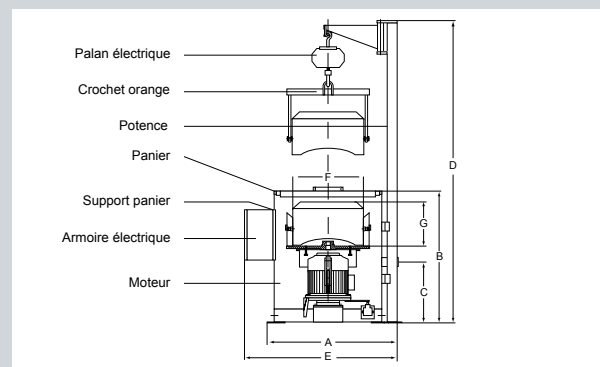
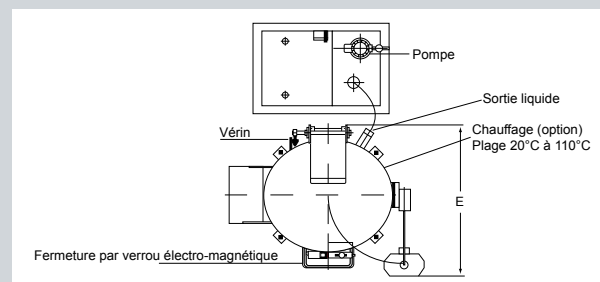
### ► Avantages

- L'essorage de copeaux, de boues de rectifs, et autres matières en vrac
- L'essorage, le dégraissage et séchage de petites pièces...
- L'essorage, le dégraissage et séchage des copeaux de métaux précieux.

### ► Principe de fonctionnement

Le chargement des copeaux ou des pièces dans l'essoreuse peut se faire soit, panier dans l'essoreuse, par exemple au moyen de bennes adaptées que l'on suspend au crochet orange ou directement par l'introduction des paniers déjà remplis au sol.

Le couvercle une fois verrouillé, le cycle d'essorage peut démarrer et être programmé plus ou moins longtemps. Le déchargement du panier de l'essoreuse peut s'effectuer, selon la charge, à l'aide d'un palan électrique avec crochet orange adapté et d'une potence (fixée à l'essoreuse). Lesessoreuses à batch sont également disponibles avec chauffage, bac de récupération liquide, et différentes options et notamment le dégraissage lessiviel...



Type	Vol. panier [l]	Charge** max [kg]	Vitesse [tr/mn]	Dem ***	Puiss. [kW]	Chauff. [kW]	Dimensions [mm]							Ø tuyau sortie	Poids [kg]
							A	B	C	D	E ca	F Ø	G		
ME31	15	20	1.480	10	1,1	0,6	674	826	425*	-	700	300	245	1,25"	130
ME41	35	50	980	10	2,2	3	786	990	500	2.525	1.000	400	300	2"	250
ME51	60	100	980	10	4,0	4	945	1.045	480	2.525	1.200	500	350	2,5"	330
ME61	100	150	740	8	5,5	6	1.057	1.115	490	2.525	1.300	600	410	2,5"	410
ME 81	200	300	740	6	7,5	6	1.360	1.302	500	2.850	1.600	800	500	3"	550

\* Coudée 90° \*\* Panier rempli au ¾ \*\*\* Nombre de démarrage/heure

# LANNER FRANCE®

Concessionnaire LANNER - RIMANN - BELKI