



Presse à briquettes

Presse à briquettes

LB100 à LB600

► Avantages

- Conception compacte et robuste.
- Monté sur plateforme étanche avec rétention selon normes en vigueur.
- Armoire de commande intégrée.
- En option, broyeur de copeaux équipé d'éjecteur de pièces.
- Dosage totalement automatique des copeaux.
- Très fortes pressions de briquetage.
- Haute qualité et régularité des briquettes.
- Traitement de plusieurs matières possibles, exécution multipress.
- Démarrage sur site ultra court.
- Fonctionnement silencieux.
- Retour sur investissement rapide.

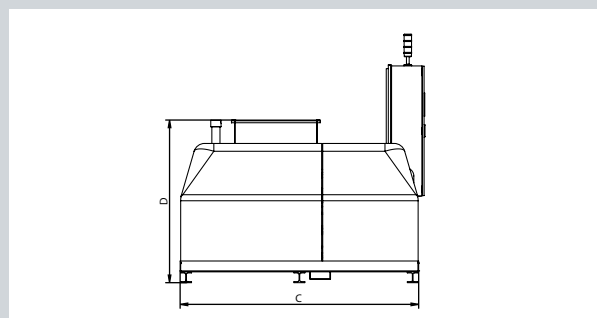
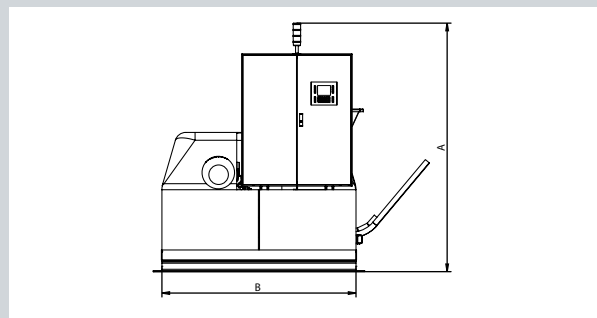


► Principe de fonctionnement

Les copeaux qui très souvent contiennent de l'huile de coupe, sont déversés dans la trémie de chargement. La vis de dosage alimente en copeaux la chambre de compression de façon continue. Le cylindre haute pression compresse les copeaux en briquette.

A ce stade, le liquide de coupe est séparé des copeaux. Un broyeur intégré, proposé en option, avec éjecteur automatique de pièces autorise le briquetage des copeaux initialement longs, en boule.

L'exécution de type Multipress permet de traiter sur une seule machine différentes matières avec des configurations de pression différentes.



Type	Briquettes Ø [mm]	Capacité* [kg/h]	Dimensions [mm]				Performance [kW]
			A	B	C	D	
LB100	50/65/80	40-330	2.300	1.600	2.000	1.500	4-7,5
LB200	65/80/100	70-550	2.300	1.800	2.200	1.500	7,5-15
LB400	80/100/120	200-1500	2.300	2.000	2.500	1.500	11-22
LB600	100/120/135	500-2200	2.300	2.400	2.800	2.000	22-45

* Débit selon type et caractéristiques des copeaux

LANNER FRANCE®

Concessionnaire LANNER - RIMANN - BELKI